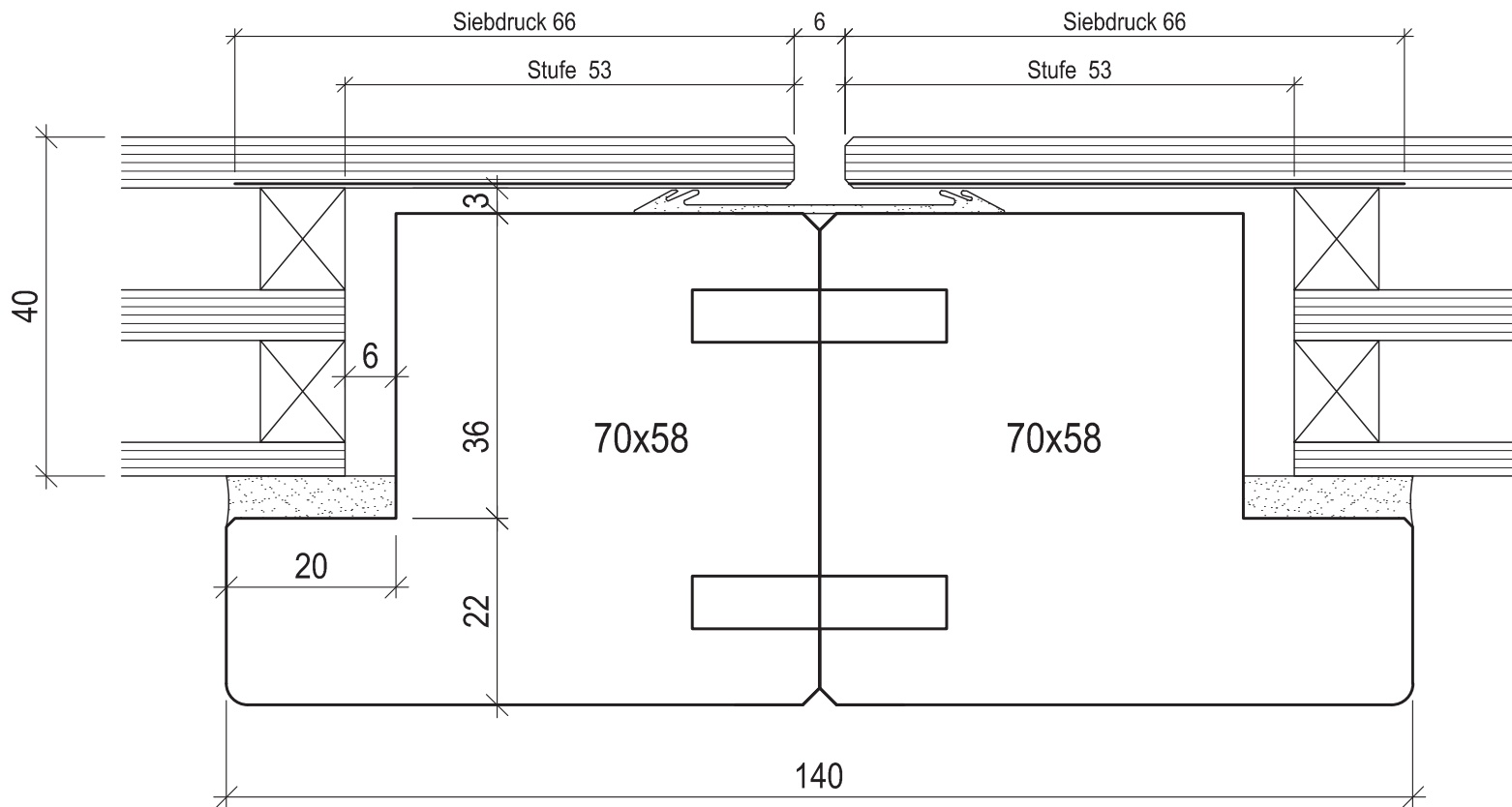
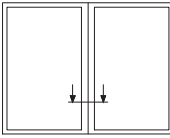


Ganzglasfenster



Diese Zeichnung ist urheberrechtlich geschützt und darf ohne Genehmigung weder kopiert noch dritten Personen zugänglich gemacht werden. Technische Änderungen vorbehalten.

Zusammenbau horizontal Rhv / Rhv

MSTB. 1:1