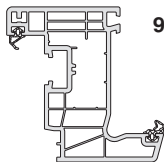
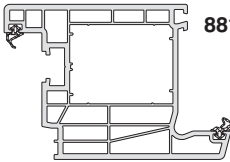
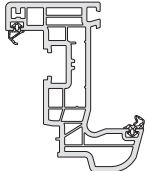
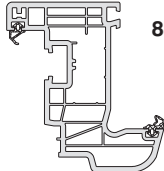
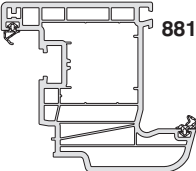


Maßstab 1:2

Systemmaße:

		Flügelrahmen 82/83		Flügelrahmen 82/120	
		 9071		 8813	
Glasabzugsmaß Maß X		79,5		116,5	
Ansichtsbreite Maß Y		195		269	
Ansichtsbreite Maß Z		—		—	
		Flügelrahmen 90/73	Flügelrahmen 90/83	Flügelrahmen 90/103	
		 8810	 8811	 8812	
Glasabzugsmaß Maß X		69,5	79,5	99,5	
Ansichtsbreite Maß Y		175	195	235	
Ansichtsbreite Maß Z		—	—	—	

Weitere Hinweise siehe Montageanleitung Stulpprofile und Verarbeitungsrichtlinien.